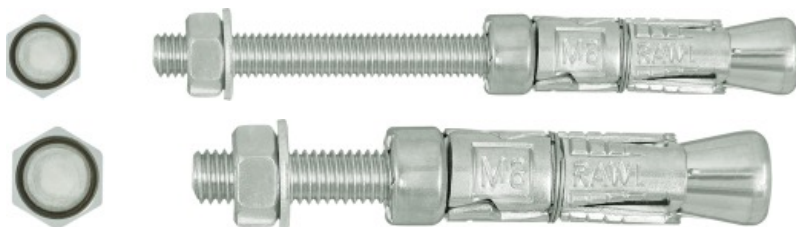


R-RBP Анкер-гильза RAWLBOLT® с гайкой и шпилькой для бетона с трещинами и без трещин

Самый популярный в мире универсальный сегментный анкер - исполнение с анкерной шпилькой и гайкой



Сертификаты и одобрения

• ETA-11/0479



Информация о продукте

Свойства и преимущества

- RAWLBOLT® – первый в мире механический анкер – предшественник всех следующих механических анкеров
- Для применения в бетоне с трещинами и без трещин (ETA вариант 1), канальных плитах, пустотелом кирпиче и керамике
- Изделие рекомендовано для применения при необходимости обеспечения огнеупорных свойств
- Трёхсегментная распорная втулка с максимальным распором обеспечивает оптимальную нагрузку и безопасность использования анкера в любом основании
- Широкий диапазон диаметров (от М6 до М20)

Применение

- Рулонные ворота
- Противопожарная дверь
- Стальные конструкции
- Решетка безопасности
- Машины
- Кронштейны водопровода и кабельной проводки

Материал

основания

Сертифицированы для:

- Бетон с трещинами, класс C20/25-C50/60
- Бетон без трещин C20/25-C50/60
- Неармированный бетон
- Армированный бетон

Также для применения в:

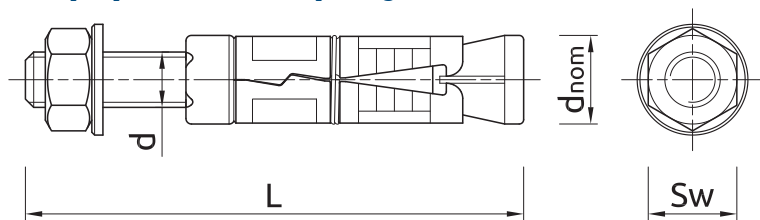
- [Russian]: Solid clay brick $\geq 20\text{MPa}$
- Пустотелые блоки из легкого бетона LAC $5 \geq 5\text{MPa}$

Инструкция монтажа



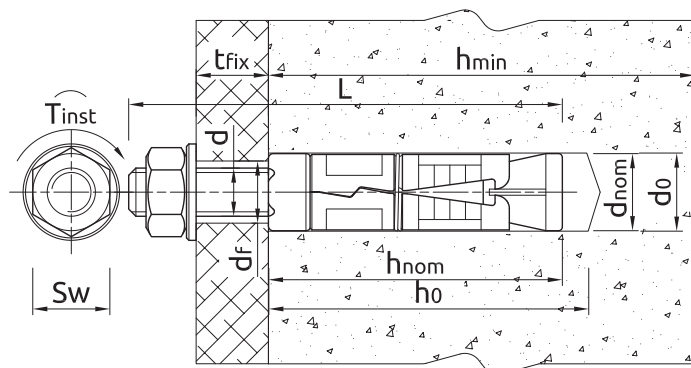
1. Просверлить отверстие необходимого диаметра и с соответствующей глубиной. ПРИМЕЧАНИЕ: В случае закрепления в кирпичной кладке, избегать монтажа анкеров в местах стыков
2. Удалить сверильную стружку и тщательно очистить отверстие с помощью ручного насоса и ершика
3. Снять гайку с шайбой и вставить анкер в отверстие. Вбить молотком до момента, пока он не будет находиться на одном уровне с поверхностью.
4. Расположить прикрепляемый элемент над выступающим болтом
5. Установить гайку и шайбу на анкерной шпильке; воспользовавшись динамометрическим ключом, затянуть гайку с соответствующим крутящим моментом.

Информация о продукте



Размер	Изделие	Одобрение	Анкер			Прикрепляемый элемент		Анкер	Прикрепляемый элемент
			Диаметр	Наружный диаметр	Длина	Максимальная толщина	Диаметр отверстия	Диаметр резьбы	Минимальная толщина
			d	d _{nom}	L	t _{fix}	d _i	d	t _{fix}
			-	[мм]	[мм]	[мм]	[мм]	[мм]	[мм]
M6	R-RBP-M06/10W	ETA-11/04 79	6	12	65	10	6,5	-	-
	R-RBP-M06/25W	ETA-11/04 79	6	12	80	25	6,5	-	-
	R-RBP-M06/60W	ETA-11/04 79	6	12	115	60	6,5	-	-
M8	R-RBP-M08/10W	ETA-11/04 79	8	14	75	10	9	-	-
	R-RBP-M08/25W	ETA-11/04 79	8	14	90	25	9	-	-
	R-RBP-M08/60W	ETA-11/04 79	8	14	125	60	9	-	-
M10	R-RBP-M10/15W	ETA-11/04 79	10	16	90	15	11	-	-
	R-RBP-M10/30W	ETA-11/04 79	10	16	105	30	11	-	-
	R-RBP-M10/60W	ETA-11/04 79	10	16	135	60	11	-	-
M12	R-RBP-M12/15W	ETA-11/04 79	12	20	110	15	13	-	-
	R-RBP-M12/30W	ETA-11/04 79	12	20	125	30	13	-	-
	R-RBP-M12/75W	ETA-11/04 79	12	20	170	75	13	-	-
M16	R-RBP-M16/15W	ETA-11/04 79	16	25	150	15	17	-	-
	R-RBP-M16/35W	ETA-11/04 79	16	25	170	35	17	-	-
	R-RBP-M16/75W	ETA-11/04 79	16	25	210	75	17	-	-
M20	R-RBP-M20/15W	ETA-11/04 79	20	32	170	15	22	-	-
	R-RBP-M20/30W	ETA-11/04 79	20	32	185	30	22	-	-
	R-RBP-M20/100W	ETA-11/04 79	20	32	255	100	22	-	-
M24	R-RBP-M24/75W	-	24	38	255	75	26	75	-

Основные монтажные параметры



Размер		M6	M8	M10	M12	M16	M20
Диаметр резьбы	d [мм]	6	8	10	12	16	20
Диаметр отверстия в основании	d ₀ [мм]	12	14	16	20	25	32
Крутящий момент	T _{inst} [Nm]	6.5	15	27	50	120	230
Размер ключа	Sw [мм]	10	13	17	19	24	30
Минимальная глубина отверстия в основании	h ₀ [мм]	50	55	65	85	125	140
Минимальная глубина заделки анкера в основание	h _{nom} [мм]	45	50	60	80	120	135
Минимальная толщина основания	h _{min} [мм]	100	100	100	100	142.5	172.5
Минимальное расстояние между точками крепления	s _{min} [мм]	35	40	50	60	95	115
Минимальное расстояние от края основания	c _{min} [мм]	53	60	75	90	143	173

Механические характеристики

Размер		M6	M8	M10	M12	M16	M20
Предел прочности при растяжении	f _{yk} [N/mm ²]	500	500	500	500	500	500
Предел текучести при растяжении	f _{yk} [N/mm ²]	400	400	400	400	400	400
Зона сечения – вырыв	A _s [мм ²]	20.1	36.6	58	84.3	157	245
Упругий момент сопротивления сечения	W _{el} [мм ³]	21.21	50.27	98.17	169.65	402.12	785.4
Характеристический изгибающий момент	M ⁰ _{Rk,s} [Nm]	12.72	30.16	58.9	101.79	241.27	471.24
Расчётное сопротивление изгибу	M [Nm]	10.18	24.13	47.12	81.43	193.02	376.99

Основные механические параметры

Рабочие характеристики отдельного анкера без учета влияния краёв и соседних анкеров

Размер		M6	M8	M10	M12	M16	M20
БЕТОН БЕЗ ТРЕЩИН							
Эффективная глубина анкеровки h _{ef}	[мм]	35.00	40.00	50.00	60.00	95.00	115.00
БЕТОН С ТРЕЩИНАМИ							
Эффективная глубина анкеровки h _{ef}	[мм]	35.00	40.00	50.00	60.00	95.00	115.00
СРЕДНЯЯ РАЗРУШАЮЩАЯ НАГРУЗКА							
УСИЛИЕ НА ВЫРЫВ N_{Ru,m}							
БЕТОН БЕЗ ТРЕЩИН	[кН]	7.80	8.35	15.24	18.48	48.77	56.55
БЕТОН С ТРЕЩИНАМИ	[кН]	5.20	6.50	7.80	15.60	20.80	34.16
УСИЛИЕ НА СРЕЗ V_{Ru,m}							
БЕТОН БЕЗ ТРЕЩИН	[кН]	5.53	10.07	15.95	23.19	43.18	67.38
БЕТОН С ТРЕЩИНАМИ	[кН]	5.53	10.07	15.95	23.19	43.18	67.38

Основные механические параметры

Размер		M6	M8	M10	M12	M16	M20
ХАРАКТЕРНАЯ НАГРУЗКА							
УСИЛИЕ НА ВЫРЫВ N_{Rk}							
БЕТОН БЕЗ ТРЕЩИН	[кН]	6.00	7.50	12.00	16.00	40.00	50.00
БЕТОН С ТРЕЩИНАМИ	[кН]	4.00	5.00	6.00	12.00	16.00	30.00
УСИЛИЕ НА СРЕЗ V_{Rk}							
БЕТОН БЕЗ ТРЕЩИН	[кН]	5.03	9.15	14.50	21.08	39.25	61.25
БЕТОН С ТРЕЩИНАМИ	[кН]	5.03	8.71	12.17	21.08	39.25	61.25
РАСЧЁТНАЯ НАГРУЗКА							
УСИЛИЕ НА ВЫРЫВ N_{Rd}							
БЕТОН БЕЗ ТРЕЩИН	[кН]	3.33	4.17	6.67	8.89	22.22	27.78
БЕТОН С ТРЕЩИНАМИ	[кН]	2.22	2.78	3.33	6.67	8.89	16.67
УСИЛИЕ НА СРЕЗ V_{Rd}							
БЕТОН БЕЗ ТРЕЩИН	[кН]	4.02	7.32	11.60	16.86	31.40	49.00
БЕТОН С ТРЕЩИНАМИ	[кН]	4.02	5.81	8.12	16.86	31.40	49.00

Рабочие параметры

(-) отказ не является решающим

Размер		M6	M8	M10	M12	M16	M20
Эффективная глубина анкеровки	h_{ef} [мм]	35.00	40.00	50.00	60.00	95.00	115.0
УСИЛИЕ НА ВЫРЫВ							
РАЗРУШЕНИЕ СТАЛИ							
Характерная нагрузка	$N_{Rk,s}$ [кН]	10.05	18.30	29.00	42.15	78.50	122.5
Частичный коэффициент безопасности	γ_{Ms} -	1.50	1.50	1.50	1.50	1.50	1.50
РАЗРУШЕНИЕ, ВЫЗВАННОЕ ВЫРЫВАНИЕМ; БЕТОН БЕЗ ТРЕЩИН C20/25							
Характерная нагрузка	$N_{Rk,p}$ [кН]	6.00	7.50	12.00	16.00	40.00	50.00
РАЗРУШЕНИЕ, ВЫЗВАННОЕ ВЫРЫВАНИЕМ; БЕТОН С ТРЕЩИНАМИ C20/25							
Характерная нагрузка	$N_{Rk,p}$ [кН]	4.00	5.00	6.00	12.00	16.00	30.00
РАЗРУШЕНИЕ, ВЫЗВАННОЕ ВЫРЫВАНИЕМ							
Уровень безопасности установки	γ_{inst} -	1.20	1.20	1.20	1.20	1.20	1.20
Увеличивающий коэффициент для $N_{Rd,p}$ - C30/37	ψ_c -	1.22	1.22	1.22	1.22	1.22	1.22
Увеличивающий коэффициент для $N_{Rd,p}$ - C40/50	ψ_c -	1.41	1.41	1.41	1.41	1.41	1.41
Увеличивающий коэффициент для $N_{Rd,p}$ - C50/60	ψ_c -	1.55	1.55	1.55	1.55	1.55	1.55
РАЗРУШЕНИЕ КОНУСА БЕТОНА							
Коэффициент в напряженном бетоне	$k_{cr,N}$ -	7.70	7.70	7.70	7.70	7.70	7.70
Коэффициент в преднапряженном бетоне	$k_{ucr,N}$ -	11.00	11.00	11.00	11.00	11.00	11.00
Уровень безопасности установки	γ_{inst} -	1.20	1.20	1.20	1.20	1.20	1.20
Расстояние между анкерами	$s_{cr,N}$ [мм]	105.0	120.0	150.0	180.0	285.0	345.0
Расстояние от края	$c_{cr,N}$ [мм]	52.50	60.00	75.00	90.00	143.0	173.0
[RUSSIAN]: CONCRETE SPLITTING FAILURE							
Расстояние между анкерами	$s_{cr,sp}$ [мм]	105.0	120.0	150.0	180.0	285.0	345.0
Расстояние от края	$c_{cr,sp}$ [мм]	53.00	60.00	75.00	90.00	143.0	173.0
Уровень безопасности установки	γ_{inst} -	1.20	1.20	1.20	1.20	1.20	1.20

Рабочие параметры

Размер			M6	M8	M10	M12	M16	M20
УСИЛИЕ НА СРЕЗ								
РАЗРУШЕНИЕ СТАЛИ								
Характерная нагрузка без эксцентрика	$V_{Rk,s}$	[кН]	5.03	9.15	14.50	21.08	39.25	61.25
Коэффициент пластичности	k_γ	-	0.80	0.80	0.80	0.80	0.80	0.80
Характерная нагрузка с эксцентриком	$M_{Rk,s}$	[Nm]	7.63	18.74	37.39	65.52	166.5	324.6
Частичный коэффициент безопасности	γ_{Ms}	-	1.25	1.25	1.25	1.25	1.25	1.25
РАЗРУШЕНИЕ, ВЫЗВАННОЕ ОТКОЛОМ БЕТОНА								
Коэффициент	k	-	1.00	1.00	1.00	2.00	2.00	2.00
Уровень безопасности установки	γ_{inst}	-	1.00	1.00	1.00	1.00	1.00	1.00
РАЗРУШЕНИЕ КРАЕВ БЕТОННОГО ОСНОВАНИЯ								
Эффективная длина анкера	ℓ_f	[мм]	35.00	40.00	50.00	60.00	95.00	115.0
Диаметр анкера	d_{nom}	[мм]	6.00	8.00	10.00	12.00	16.00	20.00
Уровень безопасности установки	γ_{inst}	-	1.00	1.00	1.00	1.00	1.00	1.00

Рабочие параметры

Стойкость к действию растягивающих и сдвигающих нагрузок в условиях пожара

Размер			M6	M8	M10	M12	M16	M20
R (для EI) = 30 min								
Эффективная глубина анкерки	h_{ef}	[мм]	35.00	40.00	50.00	60.00	95.00	115.00
УСИЛИЕ НА ВЫРЫВ								
РАЗРУШЕНИЕ СТАЛИ								
Характерная нагрузка	$N_{Rk,s}$	[кН]	0.20	0.40	0.90	1.70	3.10	4.90
РАЗРУШЕНИЕ, ВЫЗВАННОЕ ВЫРЫВАНИЕМ								
Характерная нагрузка	$N_{Rk,p}$	[кН]	1.00	1.30	1.50	3.00	4.00	7.50
УСИЛИЕ НА СРЕЗ								
РАЗРУШЕНИЕ СТАЛИ								
Характерная нагрузка без эксцентрика	$V_{Rk,s}$	[кН]	0.20	0.40	0.90	1.70	3.10	4.90
Характерная нагрузка с эксцентриком	$M_{Rk,s}$	[Nm]	0.20	0.40	1.10	2.60	6.70	13.00
R (для EI) = 60 min								
Эффективная глубина анкерки	h_{ef}	[мм]	35.00	40.00	50.00	60.00	95.00	115.00
УСИЛИЕ НА ВЫРЫВ								
РАЗРУШЕНИЕ СТАЛИ								
Характерная нагрузка	$N_{Rk,s}$	[кН]	0.20	0.30	0.80	1.30	2.40	3.70
РАЗРУШЕНИЕ, ВЫЗВАННОЕ ВЫРЫВАНИЕМ								
Характерная нагрузка	$N_{Rk,p}$	[кН]	1.00	1.30	1.50	3.00	4.00	7.50
УСИЛИЕ НА СРЕЗ								
РАЗРУШЕНИЕ СТАЛИ								
Характерная нагрузка без эксцентрика	$V_{Rk,s}$	[кН]	0.20	0.30	0.80	1.30	2.40	3.70
Характерная нагрузка с эксцентриком	$M_{Rk,s}$	[Nm]	0.10	0.30	1.00	2.00	5.00	9.70
R (для EI) = 90 min								
Эффективная глубина анкерки	h_{ef}	[мм]	35.00	40.00	50.00	60.00	95.00	115.00
УСИЛИЕ НА ВЫРЫВ								
РАЗРУШЕНИЕ СТАЛИ								
Характерная нагрузка	$N_{Rk,s}$	[кН]	0.10	0.30	0.60	1.10	2.00	3.20
РАЗРУШЕНИЕ, ВЫЗВАННОЕ ВЫРЫВАНИЕМ								
Характерная нагрузка	$N_{Rk,p}$	[кН]	1.00	1.30	1.50	3.00	4.00	7.50
УСИЛИЕ НА СРЕЗ								
РАЗРУШЕНИЕ СТАЛИ								
Характерная нагрузка без эксцентрика	$V_{Rk,s}$	[кН]	0.10	0.30	0.60	1.10	2.00	3.20
Характерная нагрузка с эксцентриком	$M_{Rk,s}$	[Nm]	0.10	0.30	0.70	1.70	4.30	8.40
R (для EI) = 120 min								
Эффективная глубина анкерки	h_{ef}	[мм]	35.00	40.00	50.00	60.00	95.00	115.00
УСИЛИЕ НА ВЫРЫВ								
РАЗРУШЕНИЕ СТАЛИ								
Характерная нагрузка	$N_{Rk,s}$	[кН]	0.10	0.20	0.50	0.80	1.60	2.50
РАЗРУШЕНИЕ, ВЫЗВАННОЕ ВЫРЫВАНИЕМ								
Характерная нагрузка	$N_{Rk,p}$	[кН]	0.80	1.00	1.20	2.40	3.20	6.00
УСИЛИЕ НА СРЕЗ								
РАЗРУШЕНИЕ СТАЛИ								
Характерная нагрузка без эксцентрика	$V_{Rk,s}$	[кН]	0.10	0.20	0.50	0.80	1.60	2.50
Характерная нагрузка с эксцентриком	$M_{Rk,s}$	[Nm]	0.10	0.20	0.60	1.30	3.30	6.50

Данные логистики

Изделие	Анкер		Количество [шт]			Вес [кг]			ШТРИХ-КОД
	Диаметр [мм]	Длина [мм]	Единичная упаковка	Сборная упаковка	Поддон	Единичная упаковка	Сборная упаковка	Поддон	
R-RBP-M06/10W ¹⁾	6	65	50	400	16000	1.59	12.7	538.8	5906675283593
R-RBP-M06/25W ¹⁾	6	80	50	400	16000	1.73	13.8	582.0	5906675283616
R-RBP-M06/60W ¹⁾	6	115	50	50	8000	2.0	2.0	354.0	5906675283630
R-RBP-M08/10W ¹⁾	8	75	50	400	16000	2.9	22.9	946.8	5906675283654
R-RBP-M08/25W ¹⁾	8	90	50	50	8000	3.1	3.1	528.4	5906675283678
R-RBP-M08/60W ¹⁾	8	125	50	50	8000	3.7	3.7	614.8	5906675283692
R-RBP-M10/15W ¹⁾	10	90	50	50	8000	5.0	5.0	825.2	5906675283715
R-RBP-M10/30W ¹⁾	10	105	50	50	6000	5.3	5.3	666.0	5906675283739
R-RBP-M10/60W ¹⁾	10	135	50	50	8000	6.1	6.1	998.0	5906675283753
R-RBP-M12/15W ¹⁾	12	110	25	25	4000	4.6	4.6	767.2	5906675283760
R-RBP-M12/30W ¹⁾	12	125	25	25	4000	4.9	4.9	818.4	5906675283777
R-RBP-M12/75W ¹⁾	12	170	25	25	3000	5.8	5.8	721.8	5906675283784
R-RBP-M16/15W ¹⁾	16	150	10	10	1600	4.4	4.4	733.5	5906675283791
R-RBP-M16/35W ¹⁾	16	170	10	10	1600	4.7	4.7	773.5	5906675283807
R-RBP-M16/75W ¹⁾	16	210	10	10	1200	5.3	5.3	662.9	5906675283814
R-RBP-M20/15W ¹⁾	20	170	10	10	1200	8.0	8.0	985.1	5906675283821
R-RBP-M20/30W ¹⁾	20	185	10	10	1200	8.3	8.3	1030.4	5906675283838
R-RBP-M20/100W ¹⁾	20	255	10	10	1200	9.9	9.9	1219.2	5906675284781
R-RBP-M24/75W	24	255	5	5	600	7.1	7.1	887.2	5906675283852

1) ETA-11/0479